

FAHRRAD STÄNDER **A11**

Produkte für den Außenraum aus Metall & Holz.

Die **Georg Langer Stadtmobiliar GmbH** bietet Garten- und Landschaftsbauern, Kommunen, Verwaltungen und Architekten ein abgerundetes Programm vom Abfallbehälter über Sitzbänke bis hin zum Fahrradständer und Absperrungen. Auch der Baumschutz hat einen hohen Stellenwert.



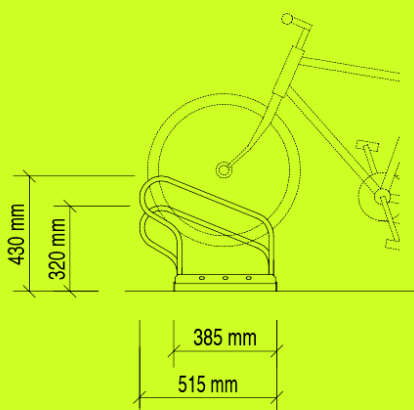
Fahrradständer A11

Fahrradständer A 11 - einseitig

Praktischer Reihenständer, aus Winkeleisen 35 mm und Stahlrohr 19 mm, Konstruktion feuerverzinkt nach DIN EN ISO 1461, 32 % des Radumfanges werden gehalten, dadurch sehr sicherer Stand der Fahrräder, vorgebohrt zur Reihenverbindung, passend für alle Fahrradtypen

- » Einstellung einseitig
- » Platzabstand 35 cm
- » Standard-Länge: 5 Plätze = 175 cm, 6 Plätze = 210 cm, 10 Plätze = 350 cm (2-teilig)
- » Bodendübel oder Einschlaghaken (gegen Mehrpreis)
- » Pulverbeschichtung nach RAL oder DB (gegen Mehrpreis)
- » andere Nutzlängen auch lieferbar
- » auch in Ausführung Edelstahl lieferbar
- » Oberfläche glasperlgestrahlt

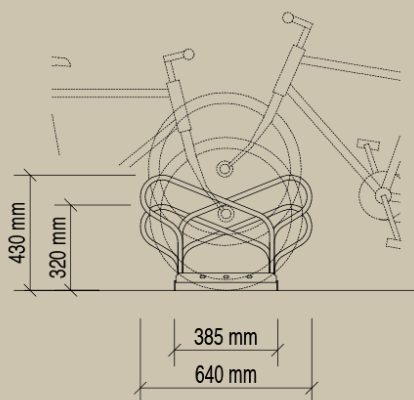
Lieferung komplett montagefertig



Stellraumtiefe: 1910 mm



Technische Änderungen vorbehalten!



Stellraumtiefe: 3200 mm

Fahrradständer A 11 B 35 - doppelseitig

Praktischer Reihenständer, aus Winkeleisen 35 mm und Stahlrohr 19 mm, Konstruktion feuerverzinkt nach DIN EN ISO 1461, 32 % des Radumfanges werden gehalten, dadurch sehr sicherer Stand der Fahrräder, vorgebohrt zur Reihenverbindung, passend für alle Fahrradtypen

- » Einstellung doppelseitig
- » Platzabstand 35 cm
- » Standard-Länge: 10 Plätze= 175 cm, 12 Plätze = 210 cm, 20 Plätze = 350 cm (2-teilig)
- » Bodendübel oder Einschlaghaken (gegen Mehrpreis)
- » Pulverbeschichtung nach RAL oder DB (gegen Mehrpreis)
- » andere Nutzlängen auch lieferbar
- » auch in Ausführung Edelstahl lieferbar
- » Oberfläche glasperlgestrahlt

Lieferung komplett montagefertig