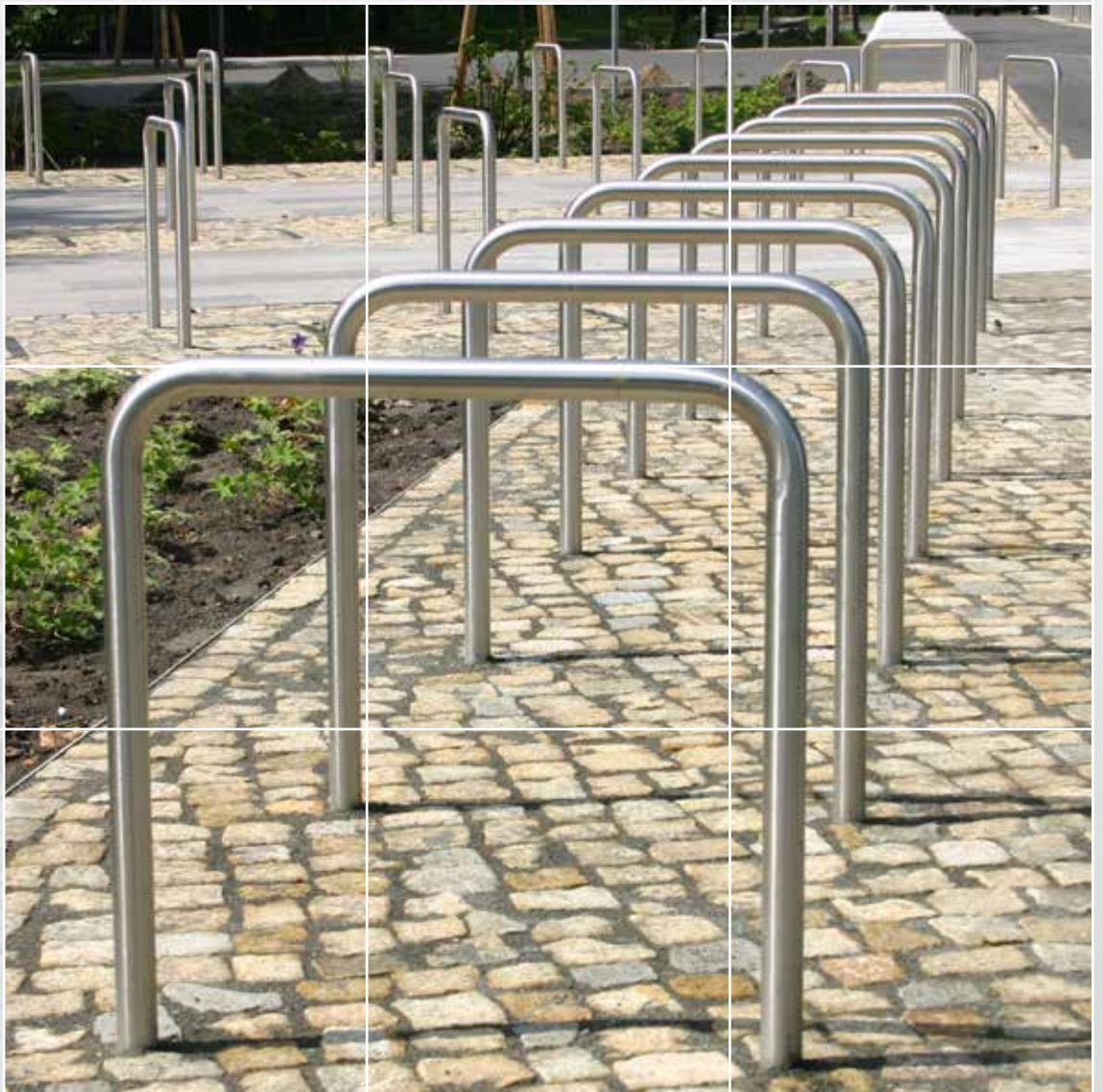
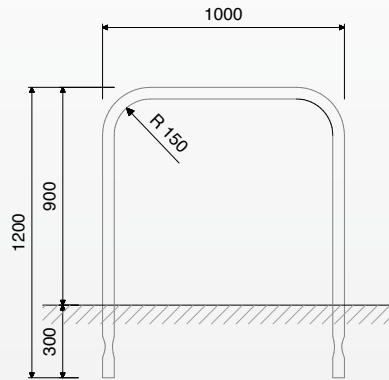


Fahrradgeländer

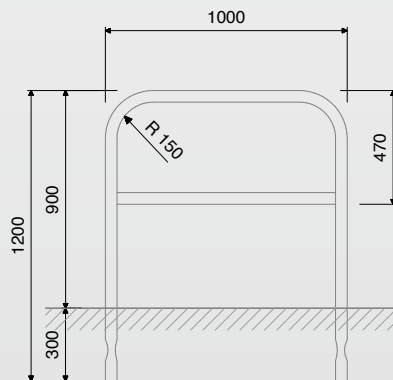




Fahrradgeländer ohne Knieholm

Einzelständer aus Stahlrohr 48 x 2,5 mm, Konstruktion feuerverzinkt nach DIN EN ISO 1461, zum Einbetonieren, passend für alle Fahrradtypen

- nahtlos gebogen
- bequeme Anschließmöglichkeit, ein- oder beidseitig
- Pulverbeschichtung nach RAL oder DB (gegen Mehrpreis)
- auch mit Fußplatten, zum Aufdübeln, lieferbar (gegen Mehrpreis)
- andere Nutzlängen auch lieferbar
- auch in Ausführung Edelstahl lieferbar
- Oberfläche glasperlgestrahlt
- Lieferung komplett montagefertig



Fahrradgeländer mit Knieholm

Einzelständer aus Stahlrohr 48 x 2,5 mm, Konstruktion feuerverzinkt nach DIN EN ISO 1461, zum Einbetonieren, passend für alle Fahrradtypen

- nahtlos gebogen
- Knieholm eingeschweißt
- bequeme Anschließmöglichkeit, ein- oder beidseitig
- Pulverbeschichtung nach RAL oder DB (gegen Mehrpreis)
- auch mit Fußplatten, zum Aufdübeln, lieferbar (gegen Mehrpreis)
- andere Nutzlängen auch lieferbar
- auch in Ausführung Edelstahl lieferbar
- Oberfläche glasperlgestrahlt
- Lieferung komplett montagefertig