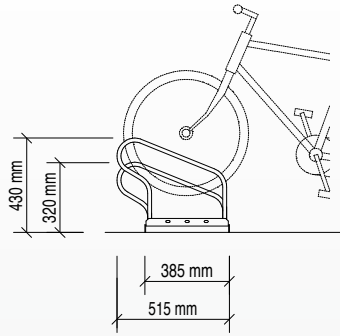
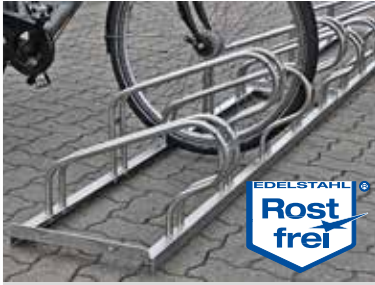


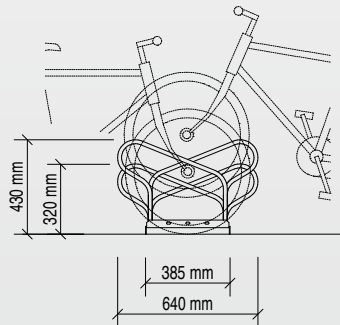
Fahrradständer A11



Fahrradständer A11



Stellraumtiefe: 1910 mm



Stellraumtiefe: 3200 mm



Fahrradständer A 11/35

Praktischer und formschöner Reihenständer, aus Winkeleisen 35 mm und Stahlrohr 19 mm, Konstruktion feuerverzinkt nach DIN EN ISO 1461, 32 % des Radumfanges werden gehalten, dadurch sehr sicherer Stand der Fahrräder, vorgebohrt zur Reihenverbindung, passend für alle Fahrradtypen

- › Einstellung einseitig
- › Platzabstand 35 cm
- › Standard-Länge:
 - 5 Plätze = 175 cm
 - 6 Plätze = 210 cm
 - 10 Plätze = 350 cm, zweiteilig
- › Bodendübel oder Einschlaghaken (gegen Mehrpreis)
- › Pulverbeschichtung nach RAL oder DB (gegen Mehrpreis)
- › andere Nutzlängen auch lieferbar
- › auch in Ausführung Edelstahl lieferbar
- › Oberfläche glasperlgestrahlt
- › Lieferung komplett montagefertig

Fahrradständer A 11 B 35

Praktischer und formschöner Reihenständer, aus Winkeleisen 35 mm und Stahlrohr 19 mm, Konstruktion feuerverzinkt nach DIN EN ISO 1461, 32 % des Radumfanges werden gehalten, dadurch sehr sicherer Stand der Fahrräder, vorgebohrt zur Reihenverbindung, passend für alle Fahrradtypen

- › Einstellung doppelseitig
- › Platzabstand 35 cm
- › Standard-Länge:
 - 10 Plätze = 175 cm
 - 12 Plätze = 210 cm
 - 20 Plätze = 350 cm, zweiteilig
- › Bodendübel oder Einschlaghaken (gegen Mehrpreis)
- › Pulverbeschichtung nach RAL oder DB (gegen Mehrpreis)
- › andere Nutzlängen auch lieferbar
- › auch in Ausführung Edelstahl lieferbar
- › Oberfläche glasperlgestrahlt
- › Lieferung komplett montagefertig